




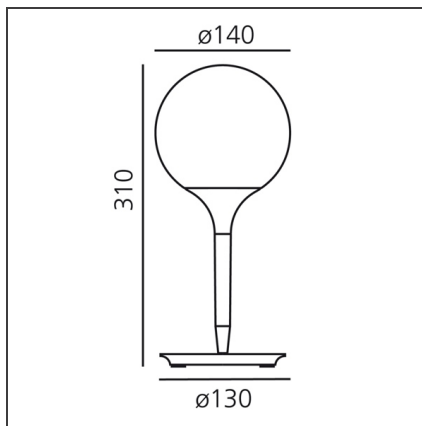


Castore table 14


 IP20     

DESSINS TECHNIQUES



DESSINÉ PAR

Michele De Lucchi, Huub Ubbens

DESCRIPTION

La forme sphérique du diffuseur est prolongée par la tige lumineuse dont la ligne effilée constitue un passage en douceur de la lumière intense du diffuseur à la zone d'ombre de la structure de la lampe. Castore 25, 35 et 42 sont dotées d'un variateur sensible, situé sur la base, pour la mémorisation du dernier niveau d'intensité lumineuse établi et la possibilité de choix entre commande uniquement locale et commande à distance. Base en zamak, tige en résine thermoplastique, diffuseur en verre soufflé. Disponible en quatre tailles. Emission lumineuse diffuse. Couleur: blanc.

CARACTÉRISTIQUES

Code Article :	1044010A	Matériaux:	Zamak, polycarbonate, blown glass
Couleur:	Blanc	Séries:	Design
Installation:	Table	Type de projet:	Hospitalité, Commerces, Résidentiels
Environnement:	Indoor	Emission:	Diffuse

DIMENSIONS

Hauteur:	cm 31	Test au fil incandescent:	750
Diamètre de la base:	cm 13		

SOURCE NON INCLUSE

Catégorie:	HALO	Class:	A
Nombre:	1		
Watt:	48W		
Culot:	G9		

SOURCES ALTERNATIVES

Catégorie:	LED
Nombre:	1
Watt:	2,3W
Flux Lumineux (lm):	200lm
Typologie:	2
Culot:	G9
Class:	A

LUMINAIRE

Watt:	48W	Flux Lumineux (lm):	597lm
Tension:	220V-240V	CCT:	3000K
		Efficiency:	81%
		Efficacy:	12lm/W
		CRI:	99