

Marea

design by Gordon Guillaumier 2010



Structure: wood.

Frame upholstery: non-deformable polyurethane D35IP + D30GRF + D25F covered with Dacron Dupont tex elastic 808/SB/C, which adds softness to the frame.

Seat cushion upholstery: quilted 100% cotton cover filled with goose down and resin foam template (D35) with the upper rounded side in memory foam; or polyurethane foam D30 + HR3536 covered with cotton fabric coupled with wadding 350gr.

Back cushion upholstery: quilted 100% cotton cover filled with goose down and resin foam template D18SS.

Springing: elastic belts.

Seat height: 39 cm

Arm height: 62 cm

Feet: plastic, h. 4 cm.

On request feet can be supplied 2 cm or 4 cm higher.

Struttura: legno

Imbottitura fusto: poliuretano indeformabile D35IP + D30GRF + D25F rivestito con Dacron Dupont tex elastic 808/SB/C, per conferire morbidezza e soffici ta alla struttura.

Imbottitura cuscini seduta: tessuto interno ed esterno in cotone 100% trapuntato; riempitura in piuma con dima interna in resina espansa (D35) e bombatura in memory foam; oppure poliuretano indeformabile D30 + HR3536 ricoperto con accoppiato ovatta/cotone da 350gr.

Imbottitura cuscini schienale: tessuto esterno in cotone 100% trapuntato; riempitura in piuma con dima interna in resina espansa D18SS.

Piano di molleggio: cinghie elastiche

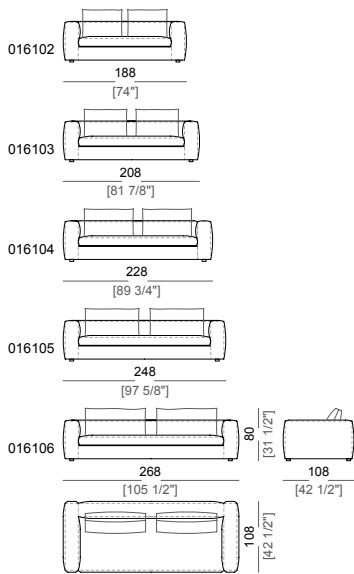
Altezza seduta: 39 cm

Altezza bracciolo: 62 cm.

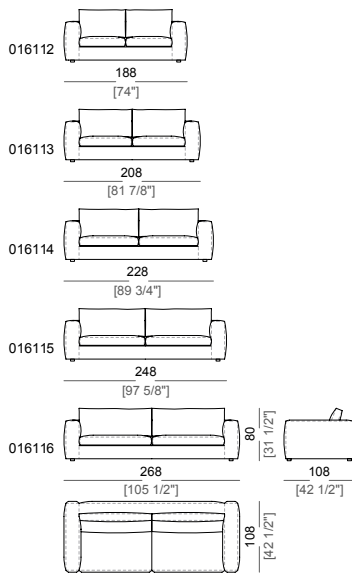
Piedi: plastica, h. 4 cm.

Su richiesta al momento dell'ordine   possibile avere piedi pi  alti di 2 cm. o di 4 cm.

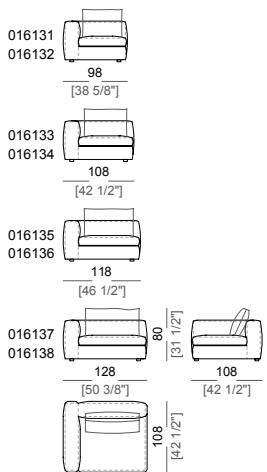
Sofa with single seat cushion
Divano con seduta unica



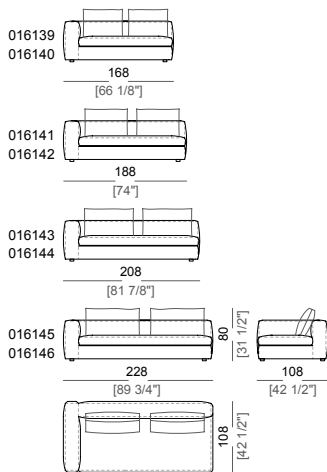
Sofa with 2 seat cushions
Divano con 2 sedute



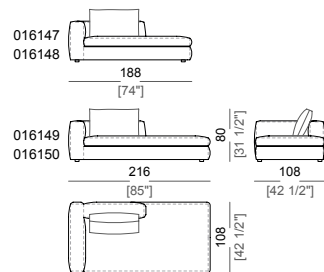
Right or left unit
Elemento laterale dx o sx



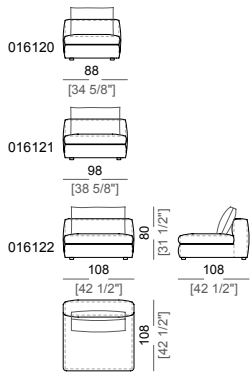
Right or left unit
Elemento laterale dx o sx



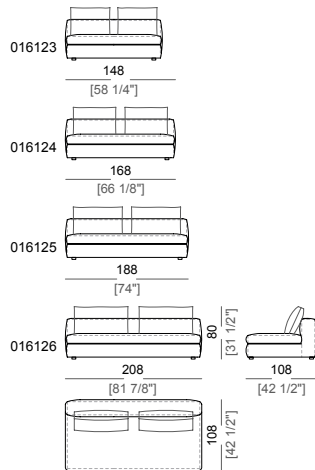
Unit with right or left pouf
Laterale con pouf dx o sx



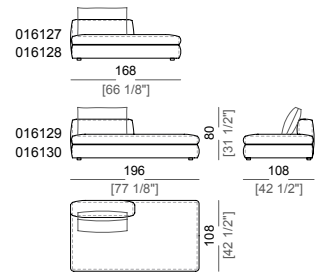
Central unit
Elemento centrale



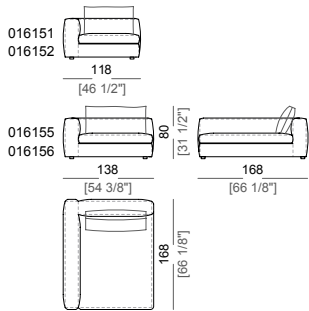
Central unit
Elemento centrale



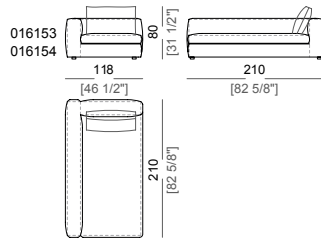
Central unit with right or left pouf
Centrale con pouf dx o sx



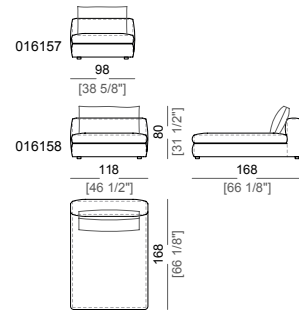
Chaise-longue with right or left full arm
Panca dx o sx



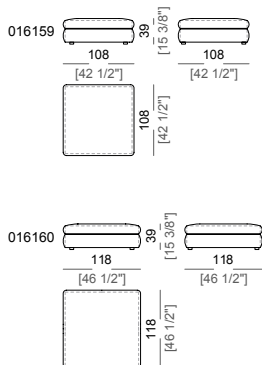
Chaise-longue with right or left full arm
Panca dx o sx



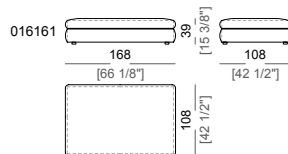
Dormeuse
Dormeuse



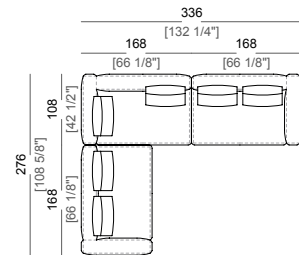
Pouf
Pouf



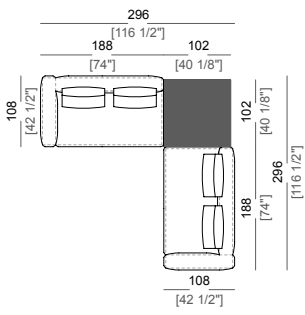
Pouf
Pouf



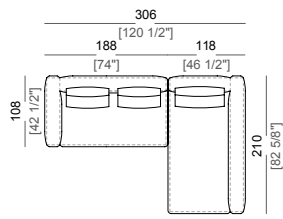
Composition C
Composizione C



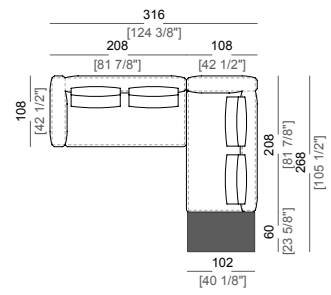
Composition H
Composizione H



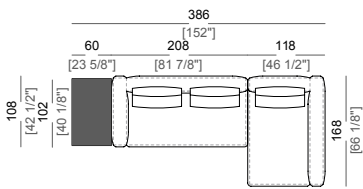
Composition I
Composizione I



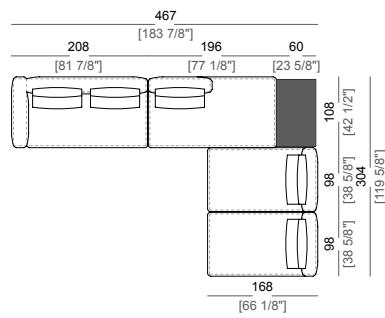
Composition L
Composizione L



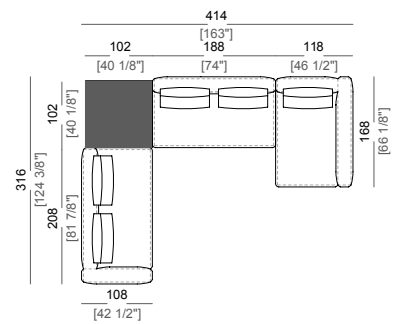
Composition O
Composizione O



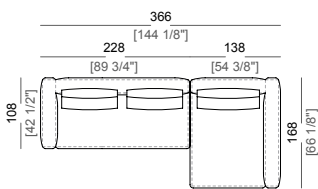
Composition P
Composizione P



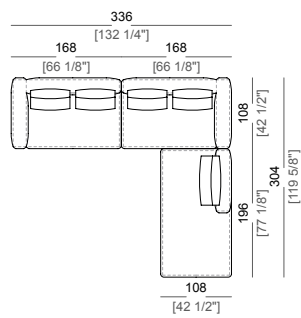
Composition R
Composizione R



Composition T
Composizione T



Composition Z
Composizione Z



Composition J
Composizione J

