

Fiche technique



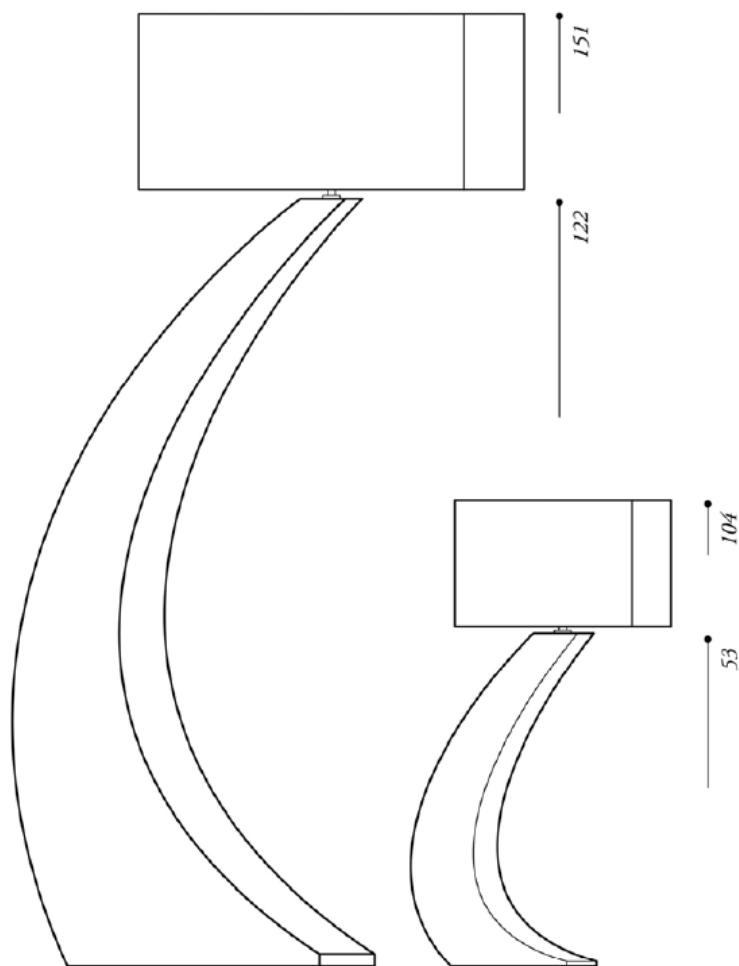
Zephir

C'est en 1844 que Hippolyte Prost, enfant du pays, fonde la **Faïencerie de Charolles** (en Bourgogne). Il crée un style de faïence propre à Charolles. Une de ses collaboratrices, Elisabeth Parmentier, donne sa personnalité à la faïence de Charolles en créant le « Décor Artistique » qui existe encore aujourd'hui. Les pièces de cette collection particulière sont toujours très prisées, et du reste exposées dans de nombreux musées en France.

En juillet 1995, Edith et Benoît Terrier, reprennent la **Faïencerie de Charolles**. Forts d'une expérience de 25 ans dans cette entreprise, ils perpétuent le savoir-faire, rééditent des motifs et des formes anciennes tout en développant les nouvelles créations tant au niveau des formes que des matières. La continuité dans l'action est assurée par leur fils Emmanuel et son épouse. De toute évidence, le secret de la réussite de cette manufacture bourguignonne n'est pas le fruit du hasard mais d'une parfaite symbiose entre matériaux de premier choix et savoir-faire ancestral, entre lignes épurées et harmonie des finitions.

Depuis cette période, l'orientation est résolument contemporaine; les lignes sont géométriques presque austères ; les volumes sont surdimensionnés: les collections affirment un goût pour le luxe intemporel. La création de nouveaux objets est le résultat d'un travail et d'un état d'esprit constamment en éveil : parcourir le monde, observer les tendances, analyser les modes. Une grande part de cette réussite revient ainsi à l'atelier de design de la Faïencerie de Charolles: **Le CERCLE**.

Rares sont les entreprises qui ont su transmettre jusqu'à ce jour, de génération en génération les valeurs traditionnelles et le savoir-faire qui ont assuré leur renom. La Manufacture **FdC** fait partie de ces entreprises légendaires.



ZEPHIR- MAXI et PM