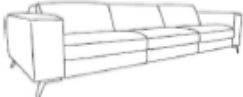
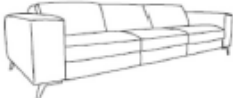





Moving



Fiche technique

La technologie et la conception résumant l'esprit des éléments du modèle. Équipé d'un élégant panneau à bouton-poussoir de chrome pour activer le siège de détente et l'appui-tête, il laisse atteindre beaucoup de positions de relaxation pour chaque moment du jour.

MOVING	Dimensioni cm.
ELEM.LAT.105 SX + ELEM.80 + ELEM.LAT.105 DX SIDE EL. 150 LEFT+CENTRAL EL.80+SIDE EL. 105 RIGHT 	L 290 P 108 H 70/96
ELEM.LAT.95 SX + ELEM.70 + ELEM.LAT. 95 DX SIDE EL. 95 LEFT+CENTRAL EL.70+SIDE EL. 95 RIGHT 	L 260 P 108 H 70/96
ELEMENTO LATERALE 105 DX/SX SIDE ELEMENT 105 RIGHT/LEFT 	L 105 P 108 H 70/96
ELEMENTO LATERALE 95 DX/SX SIDE ELEMENT 95 RIGHT/LEFT 	L 95 P 108 H 70/96
ELEMENTO COMP. 80 CENTRAL ELEMENT 80 	L 80 P 108 H 70/96

