

Fiche technique

Table à rallonge

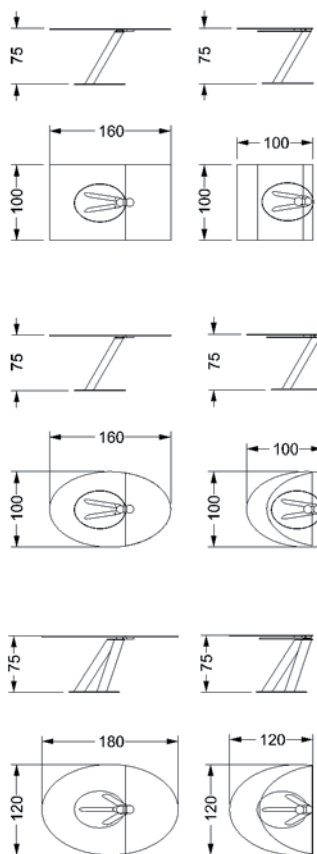


Table de repas à rallonge en verre trempé ép. 12mm. Pieds en aluminium satiné et socle en aluminium ou chrome brillant.

MESURES STANDARDS

rectangulaire

100 (160) x 100 x 75 h

Ref.

2050

Ovale avec biseau 45°

100 (160) x 100 x 75 h

2051

FINITIONS EN OPTION

• Pieds en finition chrome brillant

+

2052

• Pieds en bois, cerisier ou teinte wengé.

+

2053

/MESURES STANDARDS

Base à 3 pieds

Ovale avec biseau 45°

120 (180) x 120 x 75 h

2054

FINITIONS EN OPTION

• Pieds en finition chrome brillant

+

2055

• Pieds en bois, cerisier ou teinte wengé.

+

2056