

FICHE PRODUIT

Mercury Suspension HALO / Alu



DESSINÉ PAR :

Ross Lovegrove
2007

MATÉRIAUX :

Aluminium Verni

DESCRIPTION :

Luminaire disponible en version suspension et applique. "Une lampe qui consiste en une série de grands galets fluctuants sous un disque en aluminium simple et moderne. A leur tour, les galets se réfléchissent l'un sur l'autre, en faisant rebondir la lumière entre leurs surfaces biomorphiques lisses. Pendant la journée, l'objet est une sculpture qui réfléchit les dynamiques de la lumière naturelle et le mouvement des personnes passant à proximité". Matériaux : corps lumineux en aluminium moulé sous pression. Corps réfléchissants en matière thermoplastique finition métallisée. Réflecteur en aluminium moulé. Couleurs: aluminium satiné et chrome brillant. Emission lumineuse: indirecte.

Source LED ou halogène disponible.

Emission lumineuse



Indirecte

IP 20     



FICHE TECHNIQUE

CARACTÉRISTIQUES

Nom du produit:	Mercury Suspension HALO / Alu
Code Article :	1397010A
Couleur:	Chrome Poli
Matériaux:	Aluminium Verni
Séries:	Design, Hydro
Environnement:	Indoor
Type de projet:	Hospitality Hôtels, Bureaux, Résidences Privées

SYSTÈME OPTIQUE

Emission: Indirecte

DIMENSIONS

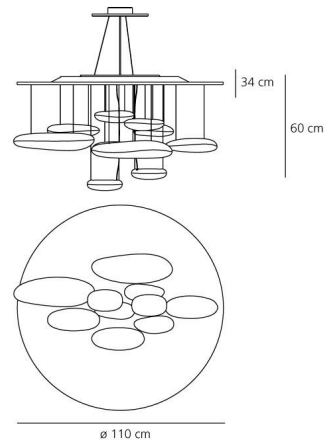
Hauteur:	(cm) \bar{i} 30
Diamètre:	(cm) \bar{i} 110
Hauteur max. du plafond:	(cm) \bar{i} 200

Forme de la découpe:

SOURCE INCLUSE

Catégorie:	HALO
Numéro:	2
Lbs:	Qt-de12
Watt:	160
Culot:	R7s
Type:	Hdg
Flux lumineux (lm):	3300
Rendu des couleurs:	1a
Température de Couleur (K):	2950
Durée de vie (h):	2000

DIMENSIONS



LAMPE

IP 20     



ÉQUIPEMENT ÉLECTRIQUE

Tension: 220V-240V