

FICHE PRODUIT

Mercury Suspension HALO / Inox



DESSINÉ PAR :

Ross Lovegrove
2007

MATÉRIAUX :

Aluminium moulé sous pression, matière thermoplastique, aluminium

DESCRIPTION :

Luminaire disponible en version suspension et applique. "Une lampe qui consiste en une série de grands galets fluctuants sous un disque en aluminium simple et moderne. A leur tour, les galets se réfléchissent l'un sur l'autre, en faisant rebondir la lumière entre leurs surfaces biomorphiques lisses. Pendant la journée, l'objet est une sculpture qui réfléchit les dynamiques de la lumière naturelle et le mouvement des personnes passant à proximité". Matériaux : corps lumineux en aluminium moulé sous pression. Corps réfléchissants en matière thermoplastique finition métallisée. Réflecteur en aluminium inoxydable.

Couleurs: aluminium satiné et chrome brillant. Emission lumineuse: indirecte.
Source LED ou halogène disponible.

Emission lumineuse



Indirecte



FICHE TECHNIQUE

CARACTÉRISTIQUES

| | |
|-----------------|---|
| Nom du produit: | Mercury Suspension HALO / Inox |
| Code Article : | 1397110A |
| Couleur: | Chrome Poli |
| Matériaux: | Aluminium moulé sous pression, matière thermoplastique, aluminium |
| Séries: | Design, Hydro |
| Environnement: | Indoor |
| Type de projet: | Hospitality Hôtels, Bureaux, Résidences Privées |

SYSTÈME OPTIQUE

| | |
|-----------|-----------|
| Emission: | Indirecte |
|-----------|-----------|

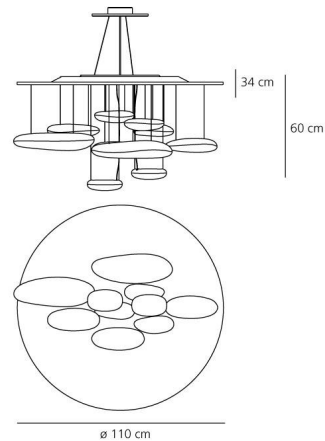
DIMENSIONS

| | |
|--------------------------|--------------------|
| Hauteur: | (cm) \bar{i} 30 |
| Diamètre: | (cm) \bar{i} 110 |
| Hauteur max. du plafond: | (cm) \bar{i} 200 |
| Forme de la découpe: | |

SOURCE INCLUSE

| | |
|-----------------------------|---------|
| Catégorie: | HALO |
| Numéro: | 2 |
| Lbs: | Qt-de12 |
| Watt: | 160 |
| Culot: | R7s |
| Type: | Hdg |
| Flux lumineux (lm): | 3300 |
| Rendu des couleurs: | 1a |
| Température de Couleur (K): | 2950 |
| Durée de vie (h): | 2000 |

DIMENSIONS



LAMPE



ÉQUIPEMENT ÉLECTRIQUE

| | |
|----------|-----------|
| Tension: | 220V-240V |
|----------|-----------|