

FICHE PRODUIT

Mercury Suspension LED / Inox



DESSINÉ PAR :

Ross Lovegrove
2007

MATÉRIAUX :

Aluminium moulé sous pression, matière thermoplastique, aluminium inoxydable

DESCRIPTION :

Luminaire disponible en version suspension et applique. "Une lampe qui consiste en une série de grands galets fluctuants sous un disque en aluminium simple et moderne. A leur tour, les galets se réfléchissent l'un sur l'autre, en faisant rebondir la lumière entre leurs surfaces biomorphiques lisses. Pendant la journée, l'objet est une sculpture qui réfléchit les dynamiques de la lumière naturelle et le mouvement des personnes passant à proximité". Matériaux : corps lumineux en aluminium moulé sous pression. Corps réfléchissants en matière thermoplastique finition métallisée. Réflecteur en aluminium inoxydable.

Couleurs: aluminium satiné et chrome brillant. Emission lumineuse: indirecte.
Source LED ou halogène disponible.

source LED incluse

Emission lumineuse



Indirecte



FICHE TECHNIQUE

CARACTÉRISTIQUES

Nom du produit:	Mercury Suspension LED / Inox
Code Article :	1367010A
Couleur:	Chrome Poli
Matériaux:	Aluminium moulé sous pression, matière thermoplastique, aluminium inoxydable
Séries:	Design, Hydro
Environnement:	Indoor
Type de projet:	Hospitality Hôtels, Bureaux, Résidences Privées

SYSTÈME OPTIQUE

Emission: Indirecte

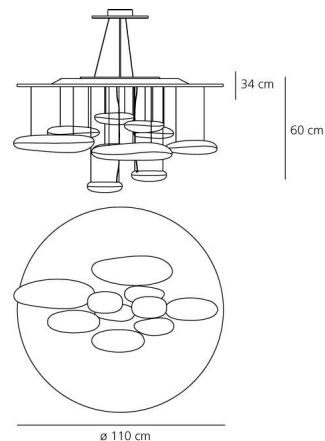
DIMENSIONS

Hauteur:	(cm) 34
Diamètre:	(cm) 110
Hauteur max. du plafond:	(cm) 200
Forme de la découpe:	

SOURCE INCLUDE

Catégorie:	LED
Watt:	36
Flux Lumineux (lm):	2100
Typologie:	1
Rendu des couleurs:	Bianco
Température de Couleur (K):	3000
Classe:	A

DIMENSIONS



LAMPE

