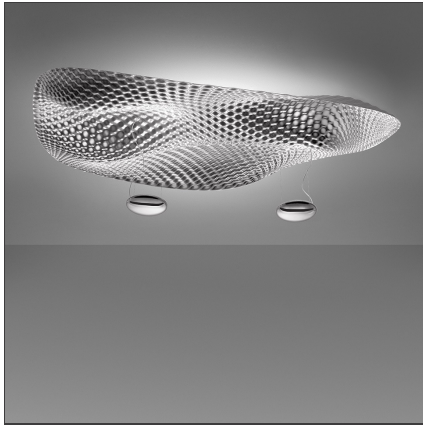



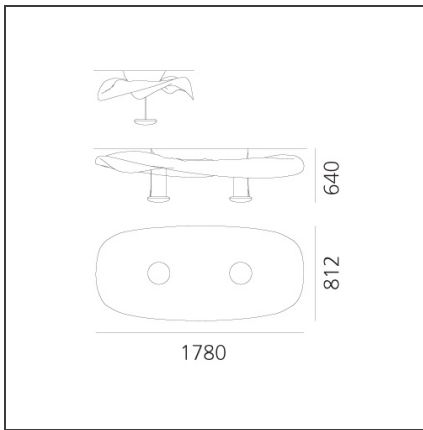
## Cosmic Angel Plafonnier



IP20    

Dimmable: +  -

### DESSINS TECHNIQUES



### DESSINÉ PAR

Ross Lovegrove

### DESCRIPTION

«Mon idée de départ était de figer un instant qui semble être créé par l'air courant sur une lame mince, en obtenant un flux et un rythme très naturels dans un léger revêtement sculptural. Le résultat final consiste en un appareil qui semble suspendu, en dépit de la loi de l'apesanteur, sur un coussin d'air... comme le cosmos dans les formes et les géométries complexes qui paraissent défier toutes les logiques et créer un sentiment d'infini.»

### CARACTÉRISTIQUES

<b>Code Article :</b>	1516010A	<b>Matériaux:</b>	ABS, aluminium
<b>Couleur:</b>	Chrome Poli	<b>Séries:</b>	Design, Hydro
<b>Installation:</b>	Applique, Suspension, Plafonnier	<b>Emission:</b>	Indirecte
<b>Environnement:</b>	Indoor		

### DIMENSIONS

<b>Longueur :</b>	cm 178	<b>Résistance à l'impact:</b>	N/D
<b>Largeur:</b>	cm 80	<b>Test au fil incandescent:</b>	N/D
<b>Hauteur:</b>	cm 64		

### SOURCE INCLUDE

<b>Catégorie:</b>	FLUO	<b>Rendu des couleurs:</b>	85
<b>Nombre:</b>	2	<b>Température de Couleur (K):</b>	3000K
<b>Watt:</b>	55W		
<b>Lbs:</b>	TC-LEL(G11)		
<b>Culot:</b>	2G11		
<b>Durée de vie (h):</b>	12000h		

### SOURCE NON INCLUDE

<b>Catégorie:</b>	HALO	<b>Rendu des couleurs:</b>	1a
<b>Nombre:</b>	2	<b>Température de Couleur (K):</b>	2950K
<b>Watt:</b>	400W		
<b>Lbs:</b>	Qt-de12		
<b>Culot:</b>	R7s		

### SOURCES ALTERNATIVES

<b>Catégorie:</b>	LED
<b>Nombre:</b>	2
<b>Watt:</b>	11W
<b>Typologie:</b>	2
<b>Culot:</b>	R7s
<b>Class:</b>	A

### LUMINAIRE

<b>Watt:</b>	800W + 110W	<b>Flux Lumineux (lm):</b>	18000+9600lm
<b>Tension:</b>	220V-240V	<b>CCT:</b>	2950+3000K