


Pirce Ceiling LED white 3000K



IP20    

Dimmable: +  -

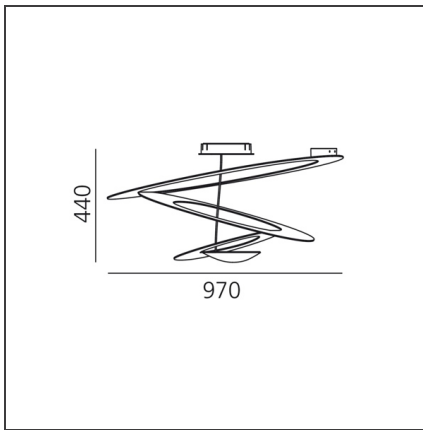
DESSINÉ PAR

Giuseppe Maurizio Scutellà

DESCRIPTION

Un disque mince donne naissance à des volutes flottantes qui retombent doucement vers le bas en créant des effets magiques de forme et de lumière. Plafonnier disponible en 2 dimensions : classique ou mini. Source HALO ou LED, sera incluse. Finition : blanc, or ou noir. Cette gamme se décline également en suspension et en applique.

DESSINS TECHNIQUES



CARACTÉRISTIQUES

| | | | |
|-----------------------|------------|------------------------|--------------|
| Code Article : | 1253110A | Matériaux: | Aluminum |
| Couleur: | Blanc | Séries: | Design |
| Installation: | Plafonnier | Type de projet: | Résidentiels |
| Environnement: | Indoor | Emission: | Indirecte |

DIMENSIONS

| | | | |
|-----------------|-------|----------------------------------|-----|
| Largeur: | cm 97 | Test au fil incandescent: | 650 |
| Hauteur: | cm 44 | | |

SOURCE INCLUSE

| | | | |
|----------------------------|--------|------------------------------------|---------------|
| Catégorie: | LED | Température de Couleur (K): | 3000K |
| Nombre: | 1 | Color Tolerance: | MacAdam 2SDCM |
| Watt: | 44W | CRI: | 90 |
| Flux Lumineux (lm): | 4230lm | | |
| Typologie: | 0 | | |
| Class: | A | | |

LUMINAIRE

| | | | |
|-----------------|-----------|----------------------------|-----------|
| Watt: | 44W | Flux Lumineux (lm): | 3313lm |
| Tension: | 220V-240V | CCT: | 3000K |
| | | Efficiency: | 82% |
| | | Efficacy: | 75.30lm/W |
| | | CRI: | 90 |
| | | Dimmable Typology: | Push |

Remarques

Source LED incluse